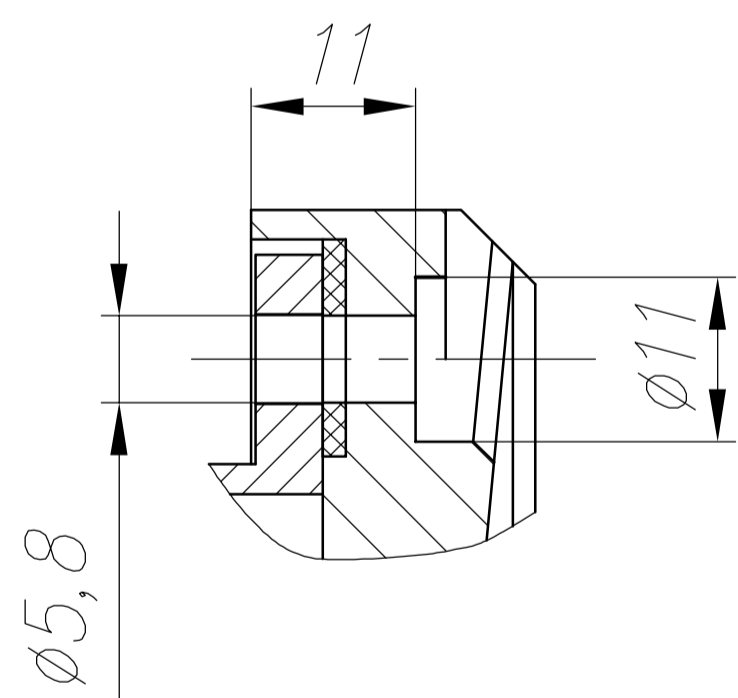
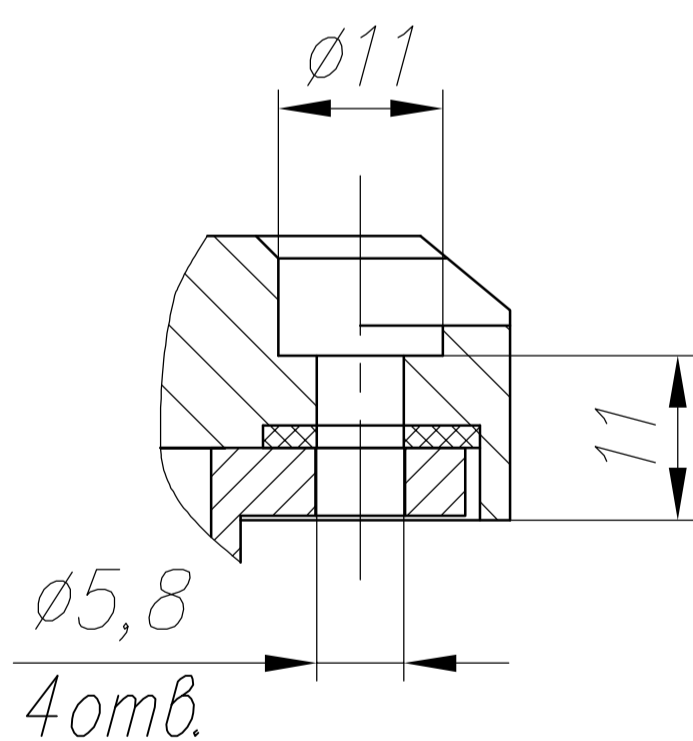


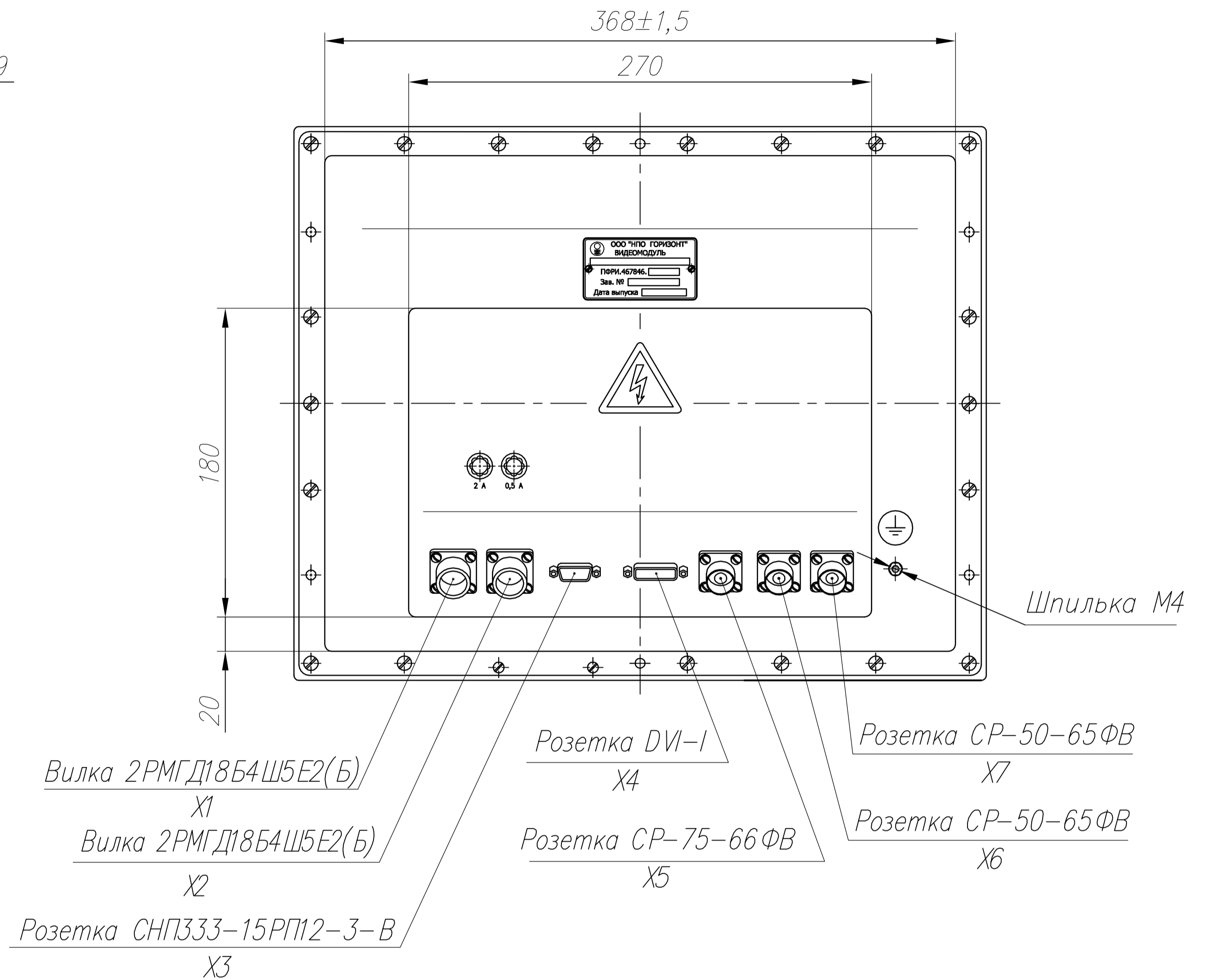
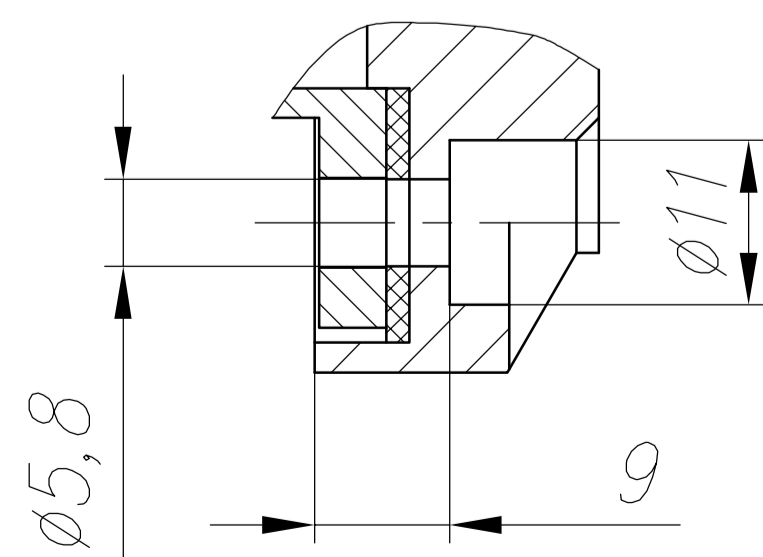
A-A(1:1)



Б-Б(1:1)



В-В(1:1)



1. Степень защиты видеомодуля IP53 по ГОСТ 14254-96.
2. Видеомодуль амортизации не требует.
3. Охлаждение видеомодуля – воздушное естественное.
4. Материал корпуса: алюминиевый сплав.

				ПФРИ.467846.013-02ГЧ		
Изм.	Лист	N докум.	Подпись	Дата	Видеомодуль В38АМЖК 1024.768.Ц-1.1.2 Габаритный чертёж	
Разраб.						
Провер.						
Т.контр.						
Н.контр.					Лист	Листов
Утв.						1